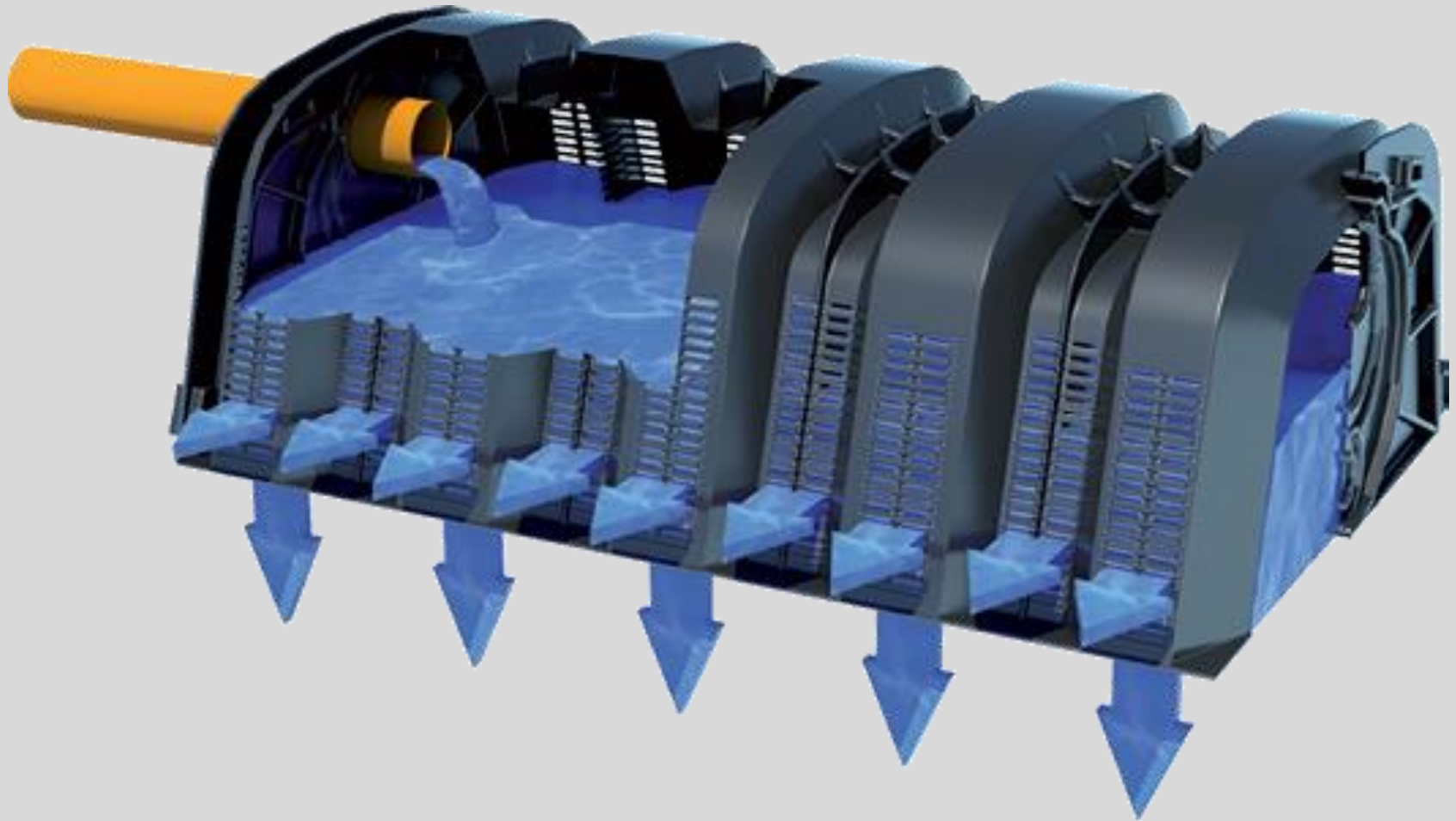
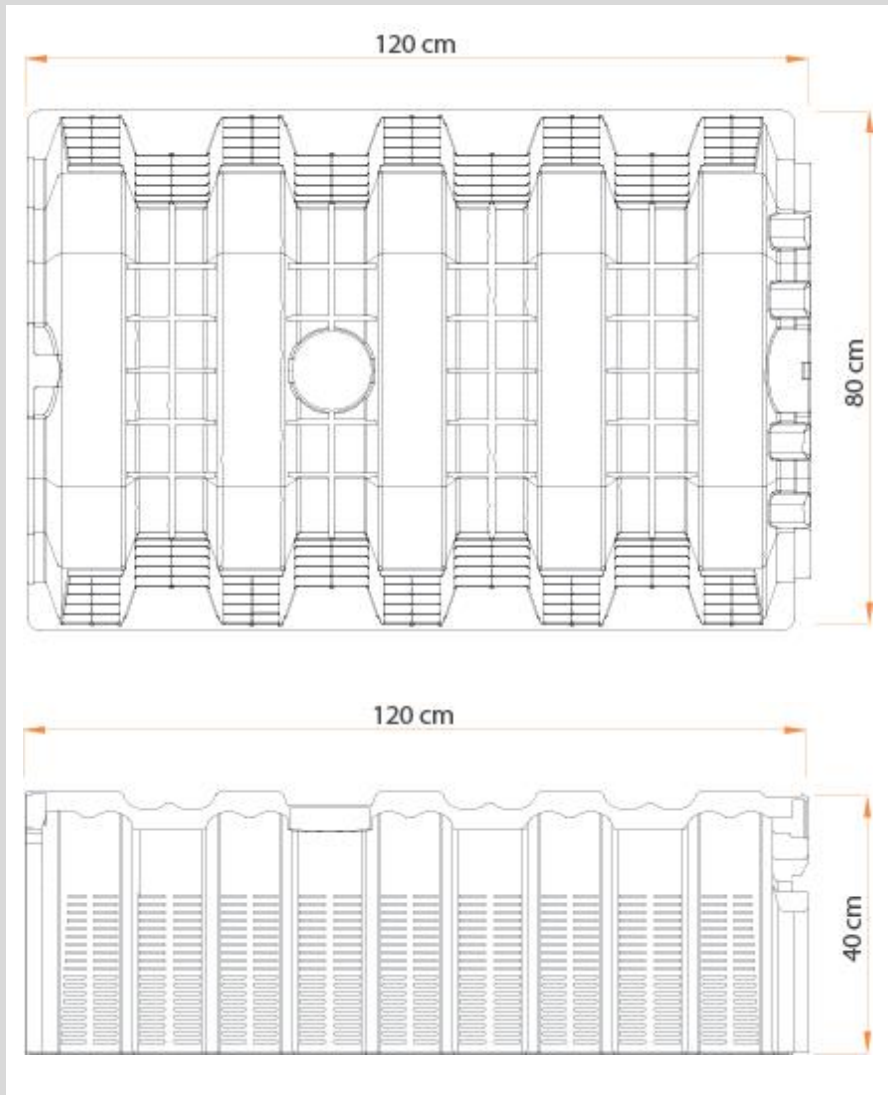


Pluvimax Mini



Pluvimax Mini, Specifikation

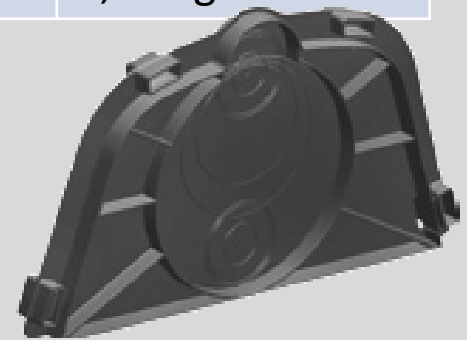


Specifikation Pluvimax Mini

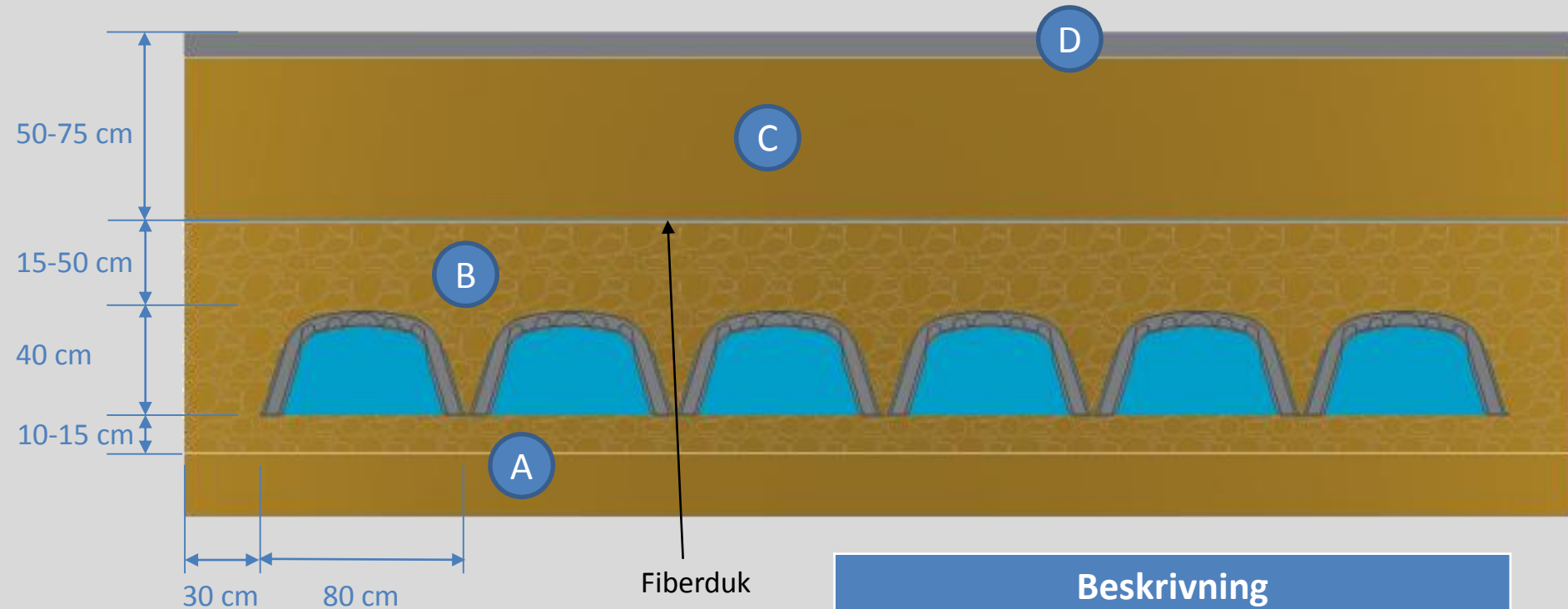
| | |
|----------|--------------|
| Storlek | 120x80x40 cm |
| Material | HDPE |
| Vikt | 11 kg |
| Volym | 310 liter |

Specifikation Start/Stopp sektion

| | |
|----------|----------|
| Storlek | 70x40 cm |
| Material | HDPE |
| Vikt | 1,81 kg |



Pluvimax Mini, Installation



Belastning motsvarande tung trafik möjlig vid överbyggnad min 1 m.

| Beskrivning | |
|-------------|--------------|
| A | Bärlager |
| B | Strukturfyll |
| C | Återfyll |
| D | Vägyta |